

Veiligheidscarouseldeur / Ronde veiligheidssluis *GSI*



Ronde veiligheidssluis ▲

GU Automatic-veiligheidscarouseldeuren en ronde veiligheidssluisen worden toegepast in:

- banken
- verzekeringskantoren
- rekencentra
- ontwikkelingscentra
- overheidsgebouwen
- ministeries
- industriegebouwen
- bureau- en kantoorgebouwen



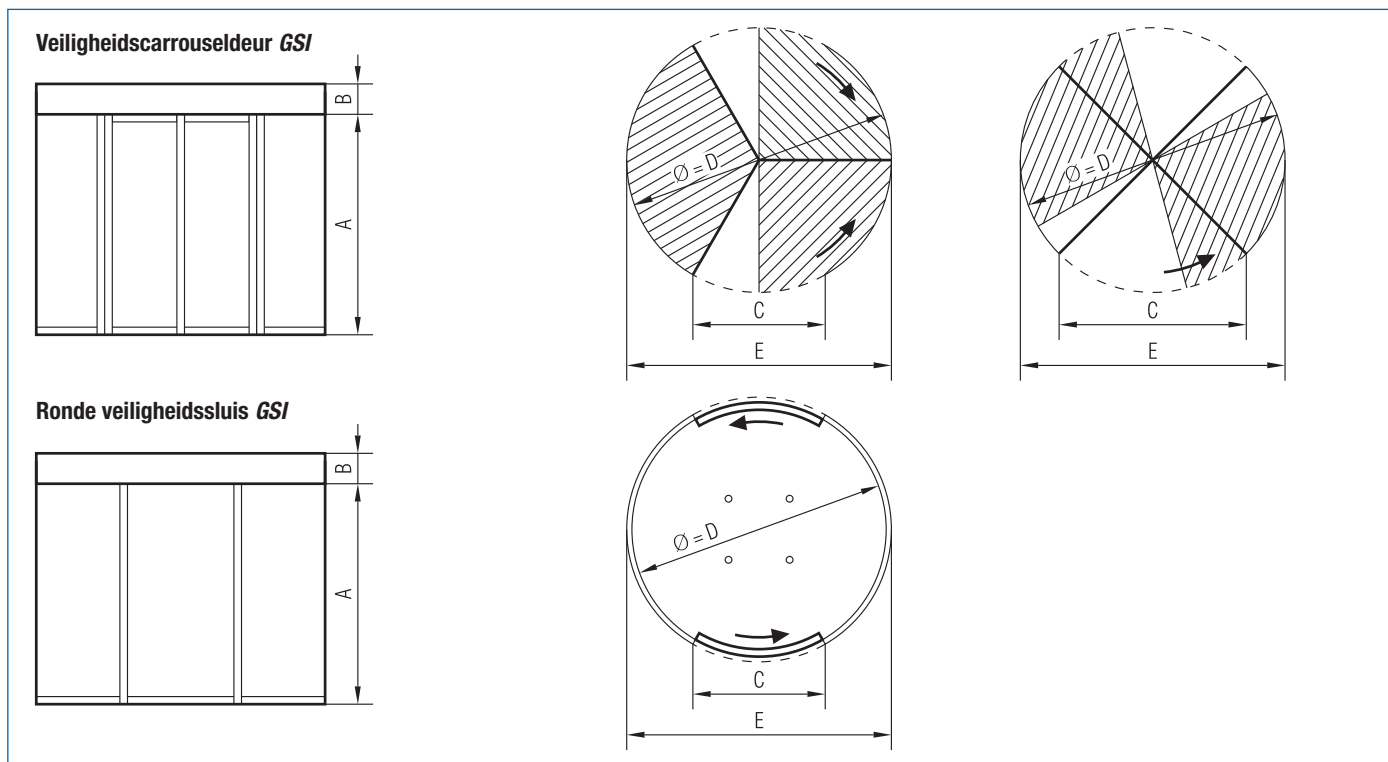
Veiligheidscarouseldeur ▲

Veiligheidscarouseldeuren en ronde veiligheidssluisen zijn een veilige en tegelijk comfortabele oplossing voor bijzonder veiligheidsgevoelige toepassingen zoals rekencentra, banken en ministeries.

De toegang van individuele personen wordt bewaakt door elektronische controlesystemen die een probleemloze besturing van de doorgang in beide richtingen waarborgen.

Het unieke design van de deur met een hoog glasaandeel biedt de gebruikers een ruime en comfortabele doorgang.

De toepassing van verschillende profielsystemen biedt, naast de hoge persoonlijke veiligheid van de gebruiker, vrijheid in de vormgeving bij de aanpassing aan de architectuur van het gebouw.



Afmetingen: veiligheidscarrouseldeur GSI

D*	A*	B*	C / 3-deurs	C / 4-deurs	E
1800	2100 – 3000	350 – 800	~ 859	~ 1239	1860
1900	2100 – 3000	350 – 800	~ 907	~ 1308	1960
2000	2100 – 3000	350 – 800	~ 954	~ 1377	2060
2100	2100 – 3000	350 – 800	~ 1002	~ 1446	2160
2200	2100 – 3000	350 – 800	~ 1050	~ 1514	2260

Afmetingen: ronde veiligheidssluis GSI

D*	A*	B*	C	E
1000	2100 – 3000	350 – 800	~ 500	1060
1300	2100 – 3000	350 – 800	~ 600	1360
1500	2100 – 3000	350 – 800	~ 700	1560

Deurkruis

- 3 of 4 vaste deurbladen met 10 mm dik helder veiligheidsglas bij de carrousel deur
- 2 gebogen bewegende deuren met 9 mm helder veiligheidsglas bij de ronde sluis

Nachtsluiting

- Stangensloten in de deuren
- Handmatige resp. automatische aan de buitenzijde lopende nachtschuifdeuren
- Haakschootslot in de bewegende deuren

Vaste wanden

- Gebogen 9 mm helder veiligheidsglas
- Gebogen, glad staalplaatpaneel (30 mm thermisch geïsoleerd)

Afwerking

- RAL naar keuze
- Zilverkleurig E6/EV1 geëloxeerd
- In kleur geëloxeerd
- Edelstaal (V2A) geslepen en geborsteld
- Edelstaal (V2A) glanzend gepolijst

Aandrijving

- Volautomatisch met besturing via in het gebouw aanwezige toegangscontrolesystemen zoals kaartlezers

Opties

- Halogeenspots voor inbouw in het aluminium plafond
- Verticale of horizontale handgrepen uit edelstaal
- Dak aan buitenzijde waterdicht
- Andere veiligheidsbeglazingen zoals B1

Andere opties op aanvraag.

* Speciale maten op aanvraag.