

Standaard *GRA*



GU Automatic-standaardcarrouseldeuren van de serie *GRA* worden toegepast in:

- hotels en restaurants
- bureau- en kantoorgebouwen
- tankstations
- banken

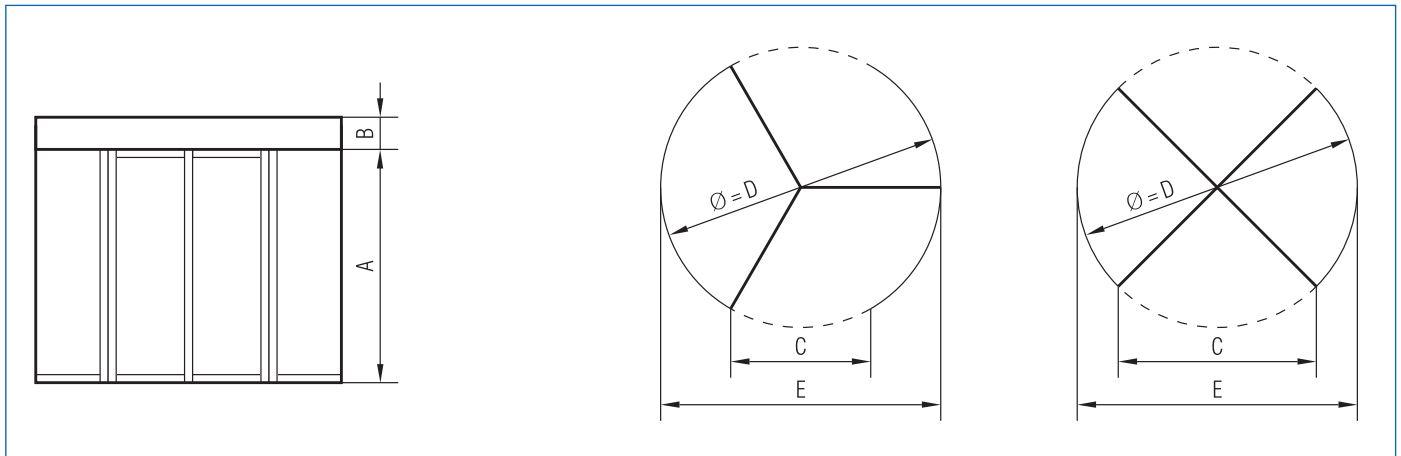
De standaard carrouseldeur van de Serie *GRA* onderscheidt zich door een draaikruis en halfronde wanden van een aluminium-glas-constructie of naar keuze gladde, thermisch geïsoleerde staalplaatpanelen.

De variabele constructie en veelzijdige opties maken individuele oplossingen mogelijk in vormgeving en afmetingen.

Met GU Automatic carrouseldeursystemen laten toegangen van gebouwen zich functioneel, thermisch en akoestisch geïsoleerd vormgeven.

In overeenstemming met DIN 18650 gecertificeerd door TÜV.

DIN 18650



D*	A*	B*	C / 3-deurs	C / 4-deurs	E
1800	2100 – 3000	175 – 800	~ 830	~ 1220	1860
1900	2100 – 3000	175 – 800	~ 875	~ 1290	1960
2000	2100 – 3000	175 – 800	~ 920	~ 1350	2060
2100	2100 – 3000	175 – 800	~ 965	~ 1420	2160
2200	2100 – 3000	175 – 800	~ 1010	~ 1490	2260
2300	2100 – 3000	175 – 800	~ 1060	~ 1560	2360
2400	2100 – 3000	175 – 800	~ 1105	~ 1620	2460
2500	2100 – 3000	175 – 800	~ 1150	~ 1690	2560
2600	2100 – 3000	175 – 800	~ 1195	~ 1760	2660
2700	2100 – 3000	175 – 800	~ 1240	~ 1820	2760
2800	2100 – 3000	175 – 800	~ 1285	~ 1890	2860
2900	2100 – 3000	175 – 800	~ 1330	~ 1960	2960
3000	2100 – 3000	175 – 800	~ 1375	~ 2030	3060
3100	2100 – 3000	175 – 800	~ 1420	~ 2090	3160
3200	2100 – 3000	175 – 800	~ 1465	~ 2160	3260
3300	2100 – 3000	175 – 800	~ 1510	~ 2230	3360
3400	2100 – 3000	175 – 800	~ 1555	~ 2290	3460
3500	2100 – 3000	175 – 800	~ 1600	~ 2360	3560
3600	2100 – 3000	175 – 800	~ 1645	~ 2430	3660

Deurkruis

- 3 of 4 vaste deurbladen met 10 mm dik helder veiligheidsglas
- Vouwmechanisme voor zomerstand mogelijk (lijst 350 mm hoog)

Nachtsluiting

- Stangensloten in de deuren
- Elektromechanische vergrendeling in het deurkruis
- Handmatige resp. automatische aan de buitenzijde lopende nachtschuifdeuren

Vaste wanden

- Gebogen 9 mm helder veiligheidsglas
- Gebogen, glad staalplaatpaneel (30 mm thermisch geïsoleerd)

Afwerking

- RAL naar keuze
- Zilverkleurig E6/EV1 geëloxeerd
- In kleur geëloxeerd
- Edelstaal (V2A) geslepen en geborsteld
- Edelstaal (V2A) glanzend gepolijst

Aandrijving ^[1]

- Handmatig
- Handmatig met positioneringsautomaat
- Halfautomatisch (push-and-go)
- Volautomatisch via radarmelders

Opties

- Halogeenspots voor inbouw in het aluminium plafond
- Edelstalen bodemring V2A
- Verticale of horizontale handgrepen uit edelstaal
- Schoonloopmat, kokosmat
- Dak aan buitenzijde waterdicht

Andere opties op aanvraag.

* Speciale maten op aanvraag.

^[1] Bij de uitvoering met een automatische aandrijving is boven een lijsthoogte van 175 mm noodzakelijk.

Volglas *GGG*



GU Automatic-volglascarrouseldeuren van de serie *GGG* worden toegepast in:

- hotels
- bureau- en kantoorgebouwen
- banken

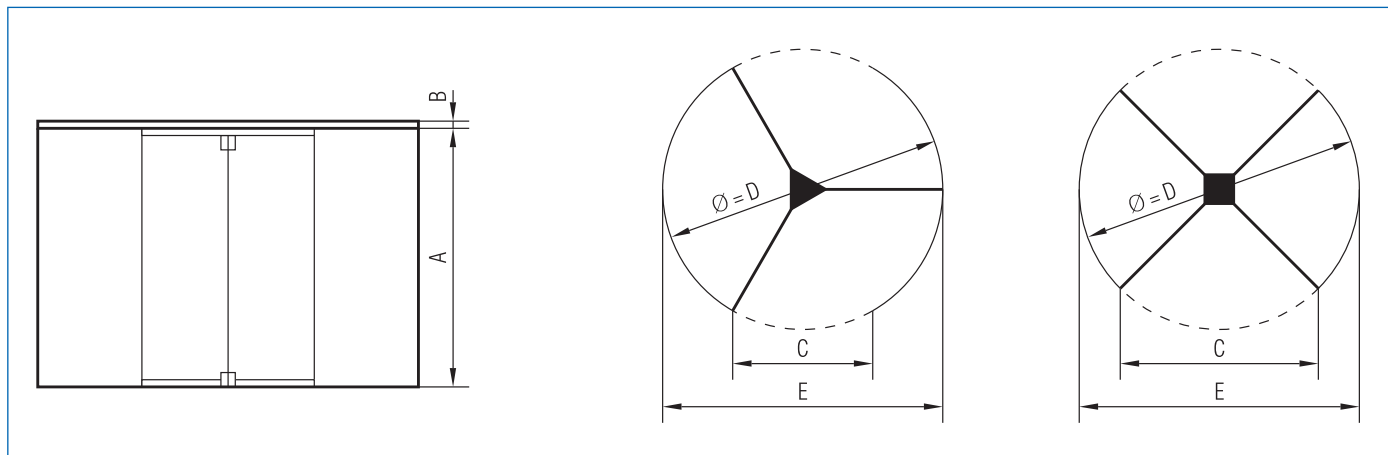
De volglascarrouseldeur van de Serie *GGG* vormt het hoogtepunt van het perfect opnemen van de toegangsinstallatie in moderne glasgevels.

Met het glazen dak en de optionele ondergrondse aandrijving beschikken architecten over unieke vormgevingsmogelijkheden voor het realiseren van maximale transparantie.

Carrouseldeuren bieden door de positionering van hun deurbladen een effectieve bescherming tegen tocht.

In overeenstemming met DIN 18650 gecertificeerd door TÜV.

DIN 18650



D*	A*	B**	C / 3-deurs	C / 4-deurs	E
1800	2100 – 3000	16	~ 830	~ 1220	1860
1900	2100 – 3000	16	~ 875	~ 1290	1960
2000	2100 – 3000	16	~ 920	~ 1350	2060
2100	2100 – 3000	16	~ 965	~ 1420	2160
2200	2100 – 3000	16	~ 1010	~ 1490	2260
2300	2100 – 3000	16	~ 1060	~ 1560	2360
2400	2100 – 3000	16	~ 1105	~ 1620	2460
2500	2100 – 3000	16	~ 1150	~ 1690	2560
2600	2100 – 3000	18	~ 1195	~ 1760	2660
2700	2100 – 3000	18	~ 1240	~ 1820	2760
2800	2100 – 3000	18	~ 1285	~ 1890	2860
2900	2100 – 3000	18	~ 1330	~ 1960	2960
3000	2100 – 2600	18	~ 1375	~ 2030	3060

Deurkruis

- 3 of 4 vaste deurbladen uit een smal aluminiumprofiel met 12 mm helder veiligheidsglas

Vaste wanden

- Gebogen 9 mm helder veiligheidsglas met 40 mm sokkelprofiel

Aandrijving ^[1]

- Handmatig
- Handmatig met positioneringsautomaat
- Halfautomatisch (push-and-go)
- Volautomatisch via radarmelders

Nachtsluiting

- Sloten op de glasdeuren
- Handmatige aan de buitenzijde lopende nachtschuifdeuren

Afwerking

- RAL naar keuze
- Zilverkleurig E6/EV1 geëloxeerd
- In kleur geëloxeerd
- Edeldstaal (V2A) geslepen en geborsteld
- Edeldstaal (V2A) glanzend gepolijst

Opties

- Verticale of horizontale handgrepen uit edelstaal
- Schoonloopmat, kokosmat
- Edeldstalen bodemring V2A

Andere opties op aanvraag.

Grote ruimten **GGR**



GU Automatic-carrouseldeuren voor grote ruimten van de serie GGR worden toegepast in:

- winkelcentra
- luchthavens
- meubelcentra
- ziekenhuizen
- revalidatie- en kuurklinieken
- hotels

De carrouseldeur voor grote ruimten van de Serie GGR is de elegante en energiebesparende oplossing als het erom gaat een groot publieksverkeer te verwerken.

In zijn ideale vorm combineert deze deur een elegant design met hoge functionaliteit. Zo is het passeren met winkel- en kinderwagens of rolstoelen probleemloos mogelijk.

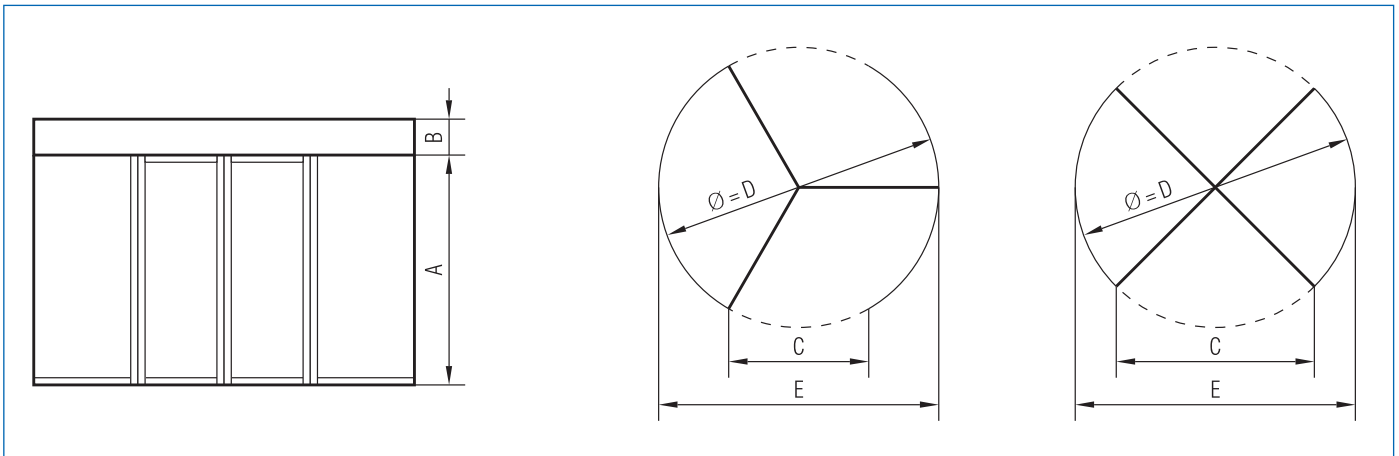
Met of zonder centrale vitrine, nachtsluiting of verlichting biedt deze carrouseldeur een veelheid aan opties en vormgevingsmogelijkheden.

Vanzelfsprekend is door meelopende en vast ingebouwde sensoren een maximum aan veiligheid gewaarborgd.

De Serie **GGR** is beproefd en geschikt voor toepassing in vlucht- en reddingswegen.

In overeenstemming met DIN 18650 gecertificeerd door TÜV.

DIN 18650



D*	A*	B*	C / 3-deurs	C / 4-deurs	E
3600	2100 – 2500	500 – 800	~ 1690	~ 2455	3720
4200	2100 – 2500	500 – 800	~ 1972	~ 2864	4320
4800	2100 – 2500	500 – 800	~ 2253	~ 3274	4920
5400	2100 – 2500	500 – 800	~ 2535	~ 3683	5520
6000	2100 – 2500	500 – 800	~ 2817	~ 4092	6120
6200	2100 – 2500	500 – 800	~ 2911	~ 4228	6320

Deurkruis

- 3 of 4 pendelend gelagerde deuren met 6 mm helder veiligheidsglas

Vaste wanden

- Gebogen 9 mm helder veiligheidsglas
- Gebogen, glad staalplaatpaneel (30 mm thermisch geïsoleerd)

Aandrijving

- Volautomatisch via radarmelders incl. beveiliging van hoofd- en zijsluitingen, contactlijsten en sensoren voor hielbeveiliging, asbeveiliging en stormrem

Nachtsluiting

- Stangensloten in de deuren
- Elektromechanische vergrendeling in het deurkruis
- Handmatige resp. automatische aan de buitenzijde lopende nachtschuifdeuren

Afwerking

- RAL naar keuze
- Zilverkleurig E6/EV1 geëloxeerd
- In kleur geëloxeerd
- Edelstaal (V2A) geslepen en geborsteld
- Edelstaal (V2A) glanzend gepolijst

Opties

- Halogeenspots voor inbouw in het aluminium plafond
- Edelstalen bodemring V2A
- Knop voor anders valide personen
- Schoonloopmat
- Dak aan buitenzijde waterdicht

Andere opties op aanvraag.